

④



浙江永盛科技股份有限公司
ZHEJIANG YONGSHENG TECHNOLOGY CO.,LTD

地址：杭州市富阳区鹿山工业功能区

Tel: 0571-63160666 Fax: 0571-63160567

www.ysmeter.com.cn

本书为一般信息出版物，我们保留随时更改的权利。本书中的任何字句，无论其字面含义，对任何产品的用途和质量，或者任何购销合同条款的表述与更改均不承担责任。
This book is a publication of general information, and we reserve the right to alter the techniques and specifications of the products at any moment.
Regardless of their literary meanings or implications, no liabilities shall be undertaken for any words and sentences about applications and qualities of any products in this brochure,
of for definitions and alterations of any articles and clauses in the purchase and sales agreements.

4

YSMETER

与您携手 / 共创辉煌



ZSHWJ/ZDRWJ/ZSHWF/ZDRWF
衬胶/衬氟蝶阀

www.ysmeter.com.cn



衬胶/衬氟蝶阀

ZSHWJ/ZDRWJ/ZSHWF/ZDRWF

产品介绍

ZSHWJ/ZDRWJ/ZSHWF/ZDRWF 系衬胶、衬氟蝶阀是为配套大型燃煤电厂脱硫脱硝装置而设计开发的浆液管道专用阀及适用于各种工业领域管道中液体和气体(包括蒸汽)的输送,特别是具有腐蚀性介质的适用场合,如:硫酸、磷酸、氢氟酸、氯气、强碱、王水等具有强腐蚀性的介质。该产品具有切断性能好、抗腐蚀性强、使用寿命长等特点。

特点

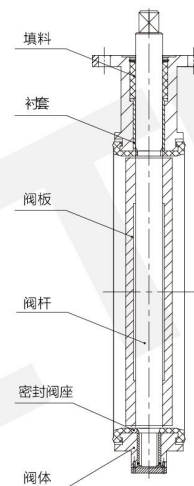
- 衬胶蝶阀阀体内衬 EPDM (三元乙丙胶), 具有极强的耐腐蚀性和抗冲刷能力, 寿命长; 阀板材料选用双相不锈钢 2205、1.4529 等, 具有极强的耐氯离子腐蚀性能 (可耐氯离子 40000ppm), 极强的综合机械性能和极高的表面硬度。特别适合于灰浆等具有腐蚀性并带有颗粒物、易冲刷的浆料介质。根据工况也可采用奥氏体不锈钢; 光洁度达镜面的阀板与耐氯离子性能好、有较强韧性和弹性的 EPDM (三元乙丙胶) 的密封副组合, 达到完全密封, 气密性试验达到零泄漏; 流阻小, 额定流量系数大; 该蝶阀产品采用对夹连接。
- 衬氟蝶阀采用带有球形密封表面的衬聚四氟乙烯包衬阀板, 配以阀座基部的硅橡胶衬垫调节阀门的密封性能; 该阀门操作轻便, 具有严密的密封性能和超长的使用寿命; 可作快速切断或调节流量之用。阀体采用分体式, 阀轴两端的密封有蝶板与阀座之间的旋转基面加氟橡胶来控制 从而达到了产品结构紧凑、外形美观、工艺合理、性能可靠的目的。封闭式连接保证阀轴不与流道内的介质接触, 分体式阀体连接不仅在管道上更换阀轴方便, 更可以方便快捷的调整密封比性能。流阻小, 额定流量系数大; 该蝶阀产品采用对夹连接。



衬胶/衬氟蝶阀

ZSHWJ/ZDRWJ/ZSHWF/ZDRWF

衬胶蝶阀本体结构图



主要性能指标

公称口径: DN50 ~ 1000mm (2" ~ 40")

公称压力: PN1.0 ~ 1.6MPa (150lb)

适用温度: -50 ~ +130°C

适用介质: 石灰、石灰浆液、海水、油品、碱、盐及弱酸等。

连接尺寸及标准

连接方式: 对夹式

法兰标准: GB/T9119.8、HG/T20592

密封面形式: PN10、PN16为突面 (RF);

设计制造标准: GB/T4213、GB/T12238;

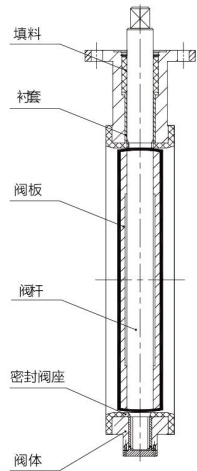
验收标准: GB/T4213、GB/T13927;

* 如有特殊情况连接尺寸可按用户要求制造。

表 1

序号	零件名称	衬胶蝶阀常用材质
1	填料	PTFE
2	衬套	QAL9-4、PTFE
3	阀板	尼龙11、CF8、2205
4	阀杆	304、2Cr13
5	密封阀座	三元乙丙胶、丁腈胶、氟橡胶
6	阀体	HT200、QT450-22AL、WCB、CF8

■ 衬氟蝶阀本体结构图



- 主要性能指标
 - 公称口径: DN50~1000mm (2"~40")
 - 公称压力: PN1.0~1.6MPa (150lb)
 - 适用温度: -80~+200℃
 - 适用介质: 硫酸、磷酸、氢氟酸、氯气、强碱、王水等。

- 连接尺寸及标准
 - 连接方式: 对夹式
 - 法兰标准: GB/T9119.8、HG/T20592
 - 密封面形式: PN10、PN16为突面 (RF) ;
 - 设计制造标准: GB/T4213、GB/T12238;
 - 验收标准: GB/T4213、GB/T13927;
 - * 如有特殊情况连接尺寸可按用户要求制造。

表 2

序号	零件名称	衬胶蝶阀常用材质
1	填料	PTFE
2	衬套	QAL9-4、PTFE
3	阀板	CF8、CF8M、WCB衬PTFE、F46、PFA
4	阀杆	304、2Cr13
5	密封阀座	PTFE、F46、PFA
6	阀体	CF8、CF8M、WCB衬PTFE、F46、PFA

■ 衬胶蝶阀 (电、气) 外形尺寸

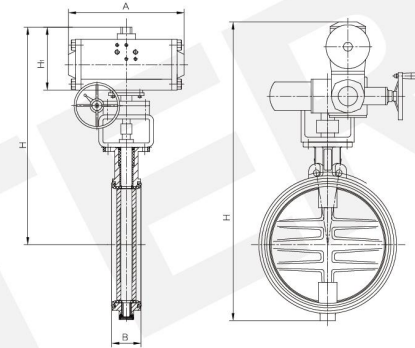


表3

单位: mm

公称口径DN	H1	手轮高度	H	H电	A	B
50	110	117	447	524	188	42
65	130	117	480	544	188	44
80	140	117	497	570	214	44
100	160	117	535	613	214	50
125	160	117	547	653	234	56
150	160	117	560	670	290	56
200	190	117	620	700	530	60
250	212	150	700	890	530	68
300	230	150	772	1050	602	78
350	285	150	832	1172	602	78
400	285	150	890	1234	722	102
450	340	190	1017	1393	722	114
500	374	190	1082	1400	722	127
600	420	190	1210	1697	742	154
700	480	250	1430	1723	860	165
800	480	250	1520	1833	860	190
900	560	250	1620	1930	960	203
1000	560	250	1780	2300	960	216



衬胶/衬氟蝶阀

ZSHWJ/ZDRWJ/ZSHWF/ZDRWF

■ 衬氟蝶阀（电、气）外形尺寸

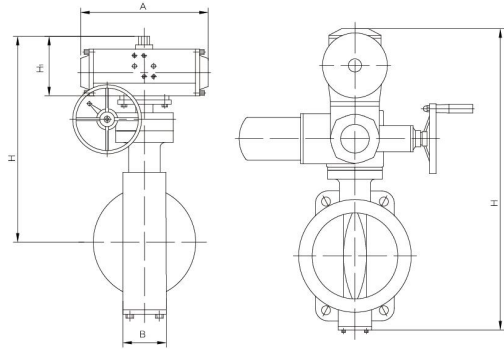


表4

单位: mm

公称通径DN	H1	手轮高度	H	H电	A	B
50	110	117	420	515	188	43
65	130	117	484	554	188	46
80	140	117	515	615	214	46
100	160	117	542	642	214	52
125	160	117	563	713	234	56
150	160	117	582	737	290	56
200	190	117	662	842	530	60
250	212	150	768	983	530	68
300	230	150	783	1023	602	78
350	285	150	908	1183	602	78
400	285	150	953	1253	722	102
450	340	190	1098	1304	722	114
500	374	190	1184	1564	722	127
600	420	190	1325	1705	742	154
700	480	250	1470	1950	860	165
800	480	250	1610	2200	860	190
900	560	250	1695	2325	960	203
1000	560	250	1810	2530	960	216

衬胶/衬氟蝶阀

ZSHWJ/ZDRWJ/ZSHWF/ZDRWF



■ 型号编制方法



产品	Z							执行器大类
执行机构	SH							气动活塞式
	DR							电动
阀芯结构型式		W						蝶阀
补充结构型式			F					衬氟
			J					衬胶
公称压力				10				1.0MPa
				16				1.6MPa
整机作用方式						K		气开式
						B		气关式
						KD		双作用
公称通径DN							80	举例表示
							200	
阀体材质							T	HT200
							Q	QT450
							C	WCB
							P	CF8

- 例: 1、ZSHWF-16KD 80 C表示: 气动活塞式衬氟蝶阀, 公称压力 PN1.6MPa, 双作用气开式, 公称通径 DN80 阀体材质 WCB。
 2、ZDRWJ-16K 200 T表示: 电动衬胶蝶阀, 公称压力 PN1.6MPa, 单作用气开式, 公称通径 DN200, 阀体材质 HT200。