

①



浙江永盛科技股份有限公司

ZHEJIANG YONGSHENG TECHNOLOGY CO.,LTD

地址：杭州市富阳区鹿山工业功能区

Tel: 0571-63160666 Fax: 0571-63160567

www.ysmeter.com.cn

本书为一般信息出版物，我们保留随时更改的权利。本书中的任何字句，无论其字面含义，对任何产品的用途和质量，或者任何购销合同条文的表述与更改均不承担责任。
This book is a publication of general information, and we reserve the right to alter the techniques and specifications of the products at any moment.
Regardless of their literary meanings of implications, no liabilities shall be undertaken for any words and sentences about applications and qualities of any products in this brochure,
of for definitions and alterations of any articles and clauses in the purchase and sales agreements.

YSMETER
1
YSMETER
与您携手 / 共创辉煌



ZSHWE/ZDRWE
三偏心蝶阀

www.ysmeter.com.cn

■ 产品介绍

ZSHWE/ZDRWE系列三偏心蝶阀 阀板与密封圈采用独特的三偏心结构, 具有结构紧凑、切断性能好、使用寿命长等特点, 兼备调节和切断两种功能。广泛应用于化工、电力、轻纺、食品、医药、造纸等工业部门及市政工程、水厂等管道对自来水、污水、油类液体或空气、煤气、天然气、水蒸气的介质进行截止或调节流量控制。

本系列产品公称压力等级有PN (MPa) 0.6、1.0、1.6、4.0 (150lb、300lb); 阀体通径范围DN80~1200 (3"~48"); 适用流体温度范围-60~+450°C; 多层次密封, 达双向零泄漏; 全金属硬密封时, 达V级泄漏。流量特性为近似等百分比。

■ 特点

- 阀体采用整体铸造技术, 结构紧凑、体积小、重量轻;
- 阀板三偏心安装。关闭时, 阀板向外扩张, 达到最佳周边密封状态; 打开时, 阀板与密封圈迅速脱离, 有效防止密封圈磨损;
- 密封圈设计新颖、简明、免维修;
- 密封圈形式为多层次金属硬密封, 适用于苛刻的工况;
- 由于采用三偏心结构, 大大减小了操作扭矩;
- 流阻小, 额定流量系数大, 约为同口径单座阀的3倍;
- 自清洗能力强, 使用寿命长;
- 标准执行机构 (气动活塞式和电动) 可互换。

■ 结构图

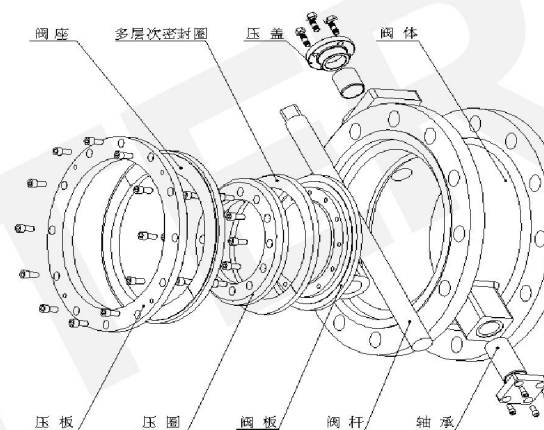
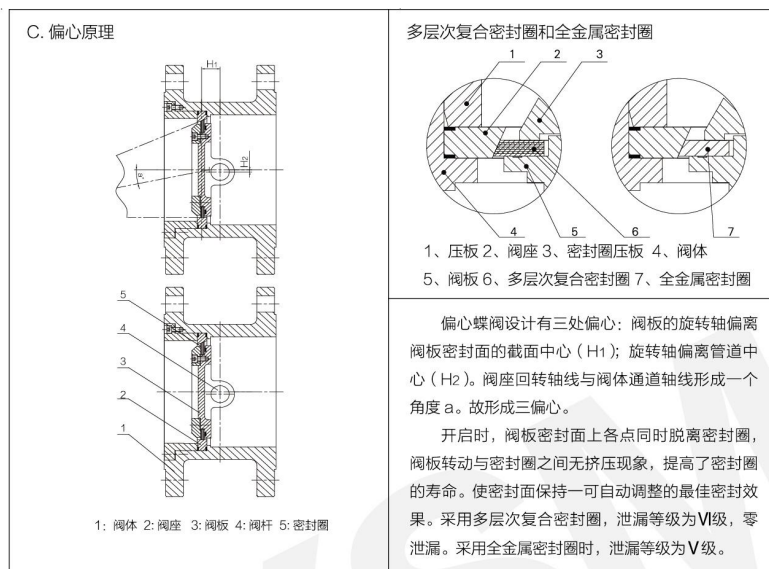


表1

序号	零件名称	常用材料
1	阀座	304、316+ 司钛莱合金
2	多层次复合密封圈	304+ 石墨、304+PTFE
	全金属密封圈	304、316+ 司钛莱合金
3	底盖	ZG2Cr13
4	阀体	WCB、CF8、CF8M
5	压板	WCB、CF8、CF8M
6	压圈	WCB、CF8、CF8M
7	阀板	WCB、CF8、CF8M
8	阀杆	17-4PH
9	轴承	QAL9-4

基本结构及密封圈形式



主要性能指标

表2

序号	项目	气动三偏心蝶阀	电动三偏心蝶阀
1	基本误差 < (%)	±2.5	±2.5
2	回差 < (%)	2.5	2.0
3	死区 < (%)	2.0	3.0
4	始终点偏差 < (%)	始点	±2.0
		终点	±1.5
5	额定转角偏差 < (%)	+2.5	+0.5
6	额定流量系数偏差 < (%)	+10	

注：本产品性能指标贯彻GB/T4213-2008。

规格与技术参数

表3、额定流量系数

公称口径 DN(mm)	80	100	125	150	200	250	300	350	400
额定流量系数 Kv	200	405	620	1150	2030	3150	4550	6200	8100
气动活塞式	单作用	100	100	125	143	160	190	210	270
	扭矩 (Nm)	50	50	100	200	300	400	600	1600
	双作用	83	83	100	125	143	160	190	240
	扭矩 (Nm)	50	50	100	200	300	400	600	1900

公称口径 DN(mm)	450	500	600	700	800	900	1000	1200
额定流量系数 Kv	10260	13500	19800	27000	35700	44600	55080	81000
气动活塞式	单作用	270	300	300	350	400	HAW35S	HAW40S
	扭矩 (Nm)	1600	2000	2000	2500	3500	5500	8100
	双作用	240	240	240	270	300	350	400
	扭矩 (Nm)	1900	1900	1900	2600	3500	5700	8500

表4、主要技术参数

公称口径 DN(mm)	DN80 ~ 1200 (3" ~ 48")
公称压力 PN(MPa)	0.6、1.0、1.6、4.0 (150lb、300lb)
固有流量特性	近似等百分比
固有可调比 R	50
额定转角 (°)	80
气动执行机构形式	单作用、双作用
气源压力 (MPa)	执行器气源压力推荐 0.5MPa 使用
电源电压	220V.AC 50Hz 380V.AC 50Hz (三相)
输入信号	4 ~ 20mA.DC、0 ~ 10mA.DC、1 ~ 5V.DC 或以上信号分程控制
连接形式	法兰式：法兰标准 HG/T20592-2009
	对夹式：
工作温度 (°C)	碳钢：-20 ~ 425°C、不锈钢：-40 ~ 595°C

注：1、特殊要求可按照客户指定生产； 2、法兰可按 ANSI、JIS 等法兰标准制造。



■ 阀体和阀盖材料的使用温度·压力范围

表5

单位: kgf/cm²

压力 温度℃	PN16		PN40		PN64	
	WCB	CF8	WCB	CF8	WCB	CF8
-196 ~ -20	—	16.0	—	40.0	—	64.0
-20 ~ 100	16.0	16.0	40.0	40.0	64.0	64.0
150	16.0	16.0	40.0	40.0	64.0	64.0
200	16.0	16.0	40.0	40.0	64.0	64.0
250	14.0	15.0	36.0	38.0	56.0	60.0
300	12.5	14.0	32.0	36.0	50.0	56.0
350	11.0	13.2	28.0	34.0	45.0	53.0
400	10.0	12.5	25.0	32.0	40.0	50.0
425	9.0	12.0	22.0	30.7	36.0	48.4
450	6.7	11.5	17.0	29.5	26.5	46.8
500	—	10.5	—	26.5	—	42.5
525	—	9.9	—	24.6	—	39.2
560	—	9.0	—	22.0	—	36.0

■ 整机工作温度范围·阀座泄漏量

表6

阀体	WCB、CF8、CF8M
阀座	304、316、316+ 司钛莱合金
密封圈	多层次复合密封圈、不锈钢 + 司钛莱合金
压圈	WCB、CF8
填料	聚四氟乙烯、柔性石墨
垫片	石墨缠绕垫片、四氟垫片
泄漏等级	多层次密封圈: VI级、零泄漏
	全金属密封圈: V级
阀座泄漏量 (L/h)	多层次密封圈: 微气泡级
	全金属密封圈: $1.8 \times 10^{-7} \times \Delta P \times D$
温度范围 (°C)	-20 ~ 200、-40 ~ 450



■ 允许压差

表7、配用气动活塞式执行机构（单作用）允许压差表

单位: MPa

DN (mm)	执行机构 扭矩(Nm)	83	100	125	143	160	190	210	240	270	300	350	400	HAW/ 3S	HAW/ 40S	HAW/ 50S
		40	80	125	230	320	550	677	1000	1612	1929	2700	3600	6100	8700	14000
80	金属密封	0.4	0.8													
100			0.3	1.0												
125				0.4	1.0											
150					0.3	1.2										
200						0.2	0.8	1.6								
250							0.3	0.6	2.0							
300							0.2	0.6	1.6							
350								0.2	0.6	1.2						
400									0.1	0.6	1.0	1.6				
450										0.2	0.6	1.6				
500											0.5	1.0	2.0			
600											0.3	0.6	1.6			
700											0.5	1.2				
800												0.6	1.4			
900													0.2	0.8	1.2	
1000														0.2	0.6	1.2
1200															0.3	0.8

注: 1) 气源压力按 0.5MPa 计算; 2) 表中允许压差为本公司标准配置值, 可根据用户工况选择更大扭矩的执行机构。



表8、配用气动活塞式执行机构（双作用）允许压差表

单位：MPa

DN (mm)	执行机构 扭矩(Nm)	75	83	100	125	143	160	190	210	240	270	300	350	400	HAW 35
		50	70	113	275	433	550	900	1185	1787	2700	3500	5200	8100	16000
80	金属密封	0.4	0.8												
100	金属密封		0.3	1.0											
125	金属密封			0.4	1.0										
150	金属密封				0.3	1.2									
200	金属密封					0.2	0.8	1.6							
250	金属密封						0.3	1.0	2.0						
300	金属密封						0.2	1.0	1.6						
350	金属密封							0.2	1.0	1.2					
400	金属密封							0.3	1.0	1.6					
450	金属密封								0.2	0.8	1.6				
500	金属密封								0.5	1.0	2.0				
600	金属密封									0.3	1.2	2.0			
700	金属密封										0.6	1.2			
800	金属密封										0.4	0.8	1.6		
900	金属密封											0.2	0.4	0.8	
1000	金属密封												0.2	0.6	1.2
1200	金属密封													0.4	1.2

注：1) 气源压力按 0.5MPa 计算； 2) 表中允许压差为本公司标准配置值，可根据用户工况选择更大扭矩的执行机构。



表9、配用电动执行机构允许压差表

单位：MPa

DN (mm)	执行机构 扭矩(Nm)	01	02	03	04	05	06	07	08	09	10	11	12	
		50	100	200	300	600	900	1200	2000	3000	5000	8000	15000	
80	金属密封	0.4	0.8											
100	金属密封		0.3	1.0										
125	金属密封			0.4	1.0									
150	金属密封				0.3	1.2								
200	金属密封					0.2	0.8	1.6						
250	金属密封						0.6	1.2	2.0					
300	金属密封						0.4	1.0	1.6					
350	金属密封							0.6	1.2	2.0				
400	金属密封							0.4	1.0	1.6				
450	金属密封								0.2	0.8	1.6			
500	金属密封								0.5	1.2	2.0			
600	金属密封									0.8	1.2	2.0		
700	金属密封									0.4	0.6	1.6		
800	金属密封										0.4	0.8	1.6	
900	金属密封										0.2	0.6	1.2	
1000	金属密封											0.2	0.5	1.0
1200	金属密封												0.4	1.2

注：1) 表中允许压差为本公司标准配置值，可根据用户工况选择更大扭矩的执行机构。



三偏心蝶阀
ZSHWE / ZDRWE

■ 外形尺寸及重量

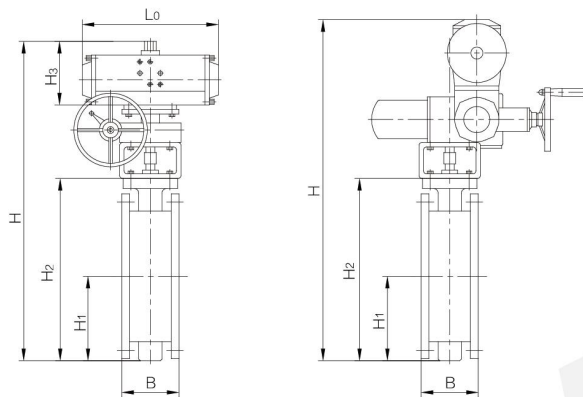


表10

单位: mm

公称通径 DN	H ₁	H ₂	H ₃	H	H (电)	B	L ₀	带手轮 H	重量 (kg)	气源接口
80	100	230	140	450	490	114	234	570	30	NAMUR 1/4" G
100	120	255	160	500	530	127	234	630	48	
125	135	295	160	550	580	140	234	680	55	
150	150	330	160	610	650	140	290	750	75	
200	197	412	190	740	780	152	460	860	90	
250	203	446	212	770	810	165	530	890	120	
300	225	546	230	936	990	178	602	1086	155	
350	293	607	285	1040	1200	190	602	1200	190	
400	338	693	285	1163	1320	216	722	1320	220	
450	365	770	340	1240	1360	222	722	1390	290	
500	418	828	374	1300	1420	229	722	1450	320	
600	450	910	420	1410	1500	267	742	1560	410	
700	525	1066	480	1717	1700	292	860	1870	610	
800	570	1170	480	1830	1900	318	860	2020	886	
900	656	1285	560	2300	2420	325	960	2500	990	
1000	741	1490	560	2500	2630	410	960	2700	1200	
1200	780	1750	700	2700	2950	470	960	2900	1450	

注: 表中数据以PN10为准, 重量以气动标配为准

三偏心蝶阀
ZSHWE / ZDRWE



■ 型号编制方法



产品	Z								执行器大类	
执行机构	SH								气动活塞式	
	DR								电动	
阀芯结构型式	WE								三偏心蝶阀	
补充结构型式	O								标准型(省略)	
	J								夹套保温型	
公称压力							10		1.0MPa	
							16		1.6MPa	
							25		2.5MPa	
							40		4.0MPa	
整机作用方式								K	气开式	
								B	气关式	
								KD	双作用	
公称通径DN								80	举例表示	
								200		
阀体材质									C	WCB
									P	CF8
									M	CF8M
									L	CF3M

例: 1、ZSHWE-16KD 80 C表示: 气动活塞式三偏心蝶阀, 公称压力PN1.6MPa, 气开式双作用, 公称通径DN80, 阀体材质WCB;
2、ZDRWEJ-16K 200 P表示: 电动三偏心蝶阀, 夹套保温型, 公称压力PN1.6MPa, 电开式, 公称通径DN200, 阀体材质CF8。