

5



永盛  
YSMETER  
与您携手 / 共创辉煌

浙江永盛科技股份有限公司

ZHEJIANG YONGSHENG TECHNOLOGY CO.,LTD

地址：杭州市富阳区鹿山工业功能区

Tel: 0571-63160666 Fax: 0571-63160567

www.ysmeter.com.cn

本书为一般信息出版物，我们保留随时更改的权利。本书中的任何字句，无论其字面含义，对任何产品的用途和质量，或者任何购销合同条款的表述与更改均不承担责任。  
This book is a publication of general information, and we reserve the right to alter the techniques and specifications of the products at any moment.  
Regardless of their literary meanings of implication, no liabilities shall be undertaken for any words and sentences about applications and qualities of any products in this brochure,  
of for definitions and alterations of any articles and clauses in the purchase and sales agreements.

5  
YSMETER  
与您携手 / 共创辉煌



YSIQ(D)30  
智能型套筒调节阀

www.ysmeter.com.cn



### ■ 产品介绍

YSIQ(D)30 系列气 / 电动智能型套筒调节阀是国家 2010 年火炬计划项目，拥有多项国家专利。该阀采用了通用性及互换性强的模块化设计，结构紧凑。采用套筒导向平衡型的阀芯，双线硬密封的结构，适用于各种高温、高压差的场合，满足用户的使用要求。套筒与阀体压紧式的连接方式，有效提高了阀门的密封等级和稳定性，并且使用维护极为方便，从而极大提高了调节阀的综合性能。

YSIQ30 系列气动智能压力平衡型单座调节阀配用 ZM10 型多弹簧高强度执行机构和智能型阀门定位器；YSID30 系列电动智能压力平衡型单座调节阀配用智能型电动执行机构。

ZM10 型多弹簧高强度执行机构采用模块化设计，可在现场方便更换正、反作用形式，并能对弹簧进行有效的防腐蚀保护，从而延长了执行机构的使用寿命，方便了用户的使用。执行机构与智能电气阀门定位器的配套采用了无管路连接的设计，提高了调节阀的抗震性能、使用稳定性与调节精度，满足对工况的精确调节。

本系列产品有标准型、高温型、低温型、波纹管密封型等多种型式。产品公称压力等级有 PN (MPa) 1.6、2.5、4.0、6.4、10.0 (150lb、300lb、600lb)；阀体口径范围 DN(mm)40 ~ 400 (1-1/2" ~ 16")；适用流体温度 -196 ~ +560℃ 范围内多种档次；泄漏量标准为 IV 级；流量特性有直线、等百分比。多种品种规格可供选择。

### ■ 工作原理

气动 YSIQ30:

定位器接收标准电流信号或计算机信号，转换为阀位设定值，执行机构的直线位移通过连接装置转换为角度位移，并由位置传感器测得，反馈至微处理器。

微处理器将实际阀位反馈值和设定值进行比较，检测到偏差后，根据偏差大小和方向输出脉宽调制指令 (PWM) 到压电阀，压电阀按控制指令调节膜头进气量或排气量。

电动 YSID30:

标准电流信号或计算机信号经 A/D 转换后，进入智能型电动执行机构的智能信号采集控制单元。

信号采集控制单元随时检测输入信号和位置反馈信号，当两个信号不平衡时，根据偏差大小和方向输出脉宽调制指令 (PWM) 到双向可控硅，使其导通并带动电机向减小偏差的方向运转，进而带动减速机构并改变阀门的开启度。

### ■ 控制模式

控制模式采用 PWM (Pulse Width Modulation) 驱动；

全速状态：当控制偏差很大时，输出连续信号；

中速状态：当偏差不大时，输出脉冲信号；

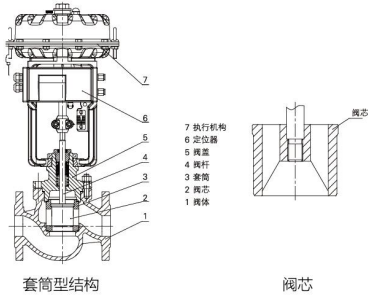
慢速微调：当偏差很小时，输出更小的脉冲信号；

保持定位：当偏差小到阀门调节精度范围内，没有控制指令输出。



## 智能型套筒调节阀 YSIQ(D)30

### ■ 结构图



### ■ 主要零件常用材料

表1

序号	零件名称	常用材料			
		WCB	WC6	CF8	CF8M
1	阀体	WCB	WC6	CF8	CF8M
2	阀芯	304、316/ 堆焊司钛莱合金			316/ 堆焊司钛莱合金
3	套筒	304、316/ 堆焊司钛莱合金			316/ 堆焊司钛莱合金
4	阀杆	304、316			316
5	阀盖	WCB	WC6	CF8	CF8M

\*以上为常用材料，具体牌号以订货合同为准。

### ■ 规格与技术参数

表2

形式	套筒导向型
公称口径	DN40 ~ DN400(1-1/2" ~ 16")
公称压力	PN16、25、40、64、100(150lb、300lb、600lb)
固有流量特性	等百分比、直线
固有可调比	50:1
上阀盖形式	标准型: 铸钢: -20 ~ 250℃ 铸不锈钢: -40 ~ 250℃
	散热型: 铸钢: -29 ~ 425℃ 铸不锈钢: -40 ~ 450℃
	低温加长型: 铸不锈钢: -60 ~ -100℃、-100 ~ -200℃、-200 ~ -250℃
阀座泄漏量	Ⅳ级

## 智能型套筒调节阀 YSIQ(D)30



### ■ 主要性能指标

表3

序号	项目	标准型智能阀	散热、低温型智能阀
1	基本误差 < (%)	±1	±2.5
2	回差 < (%)	1	2.5
3	死区 < (%)	0.4	1
4	始终点偏差 < (%)	±1	±2.5
5	额定行程偏差 < (%)	+2.5	+2.5

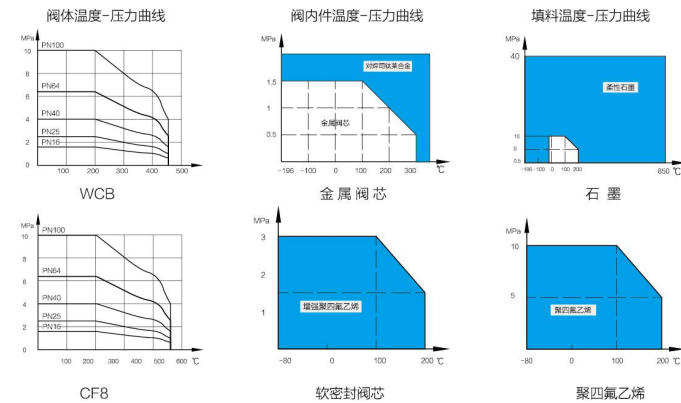
注: 本产品性能指标高于GB/T4213-2008。

### ■ 流量特性

表4

阀座直径dn(mm)	流量系数Kv												
	40	50	65	80	100	125	150	200	250	300	350	400	
流量系数Kv	直线	27.5	44	69	110	176	275	440	690	990	1430	1980	2750
	等百分比	25	40	63	100	160	250	400	630	900	1300	1800	2500

### ■ 阀体、阀内件、填料材料的使用温度·压力范围



### ■ 执行机构技术参数

ZM10系列气动多弹簧执行机构由于采用了模块化的设计，所以只需局部进行简单的拆、装就可以实现气开和气关两种作用方式的转换。执行机构与阀门定位器之间的气路连接采用了内部连通的方式，并将定位器排出的气体注入弹簧室一侧，使弹簧室内产生略高于外部环境大气压的压力，以免外部环境中有腐蚀性气体被吸入，腐蚀弹簧等零部件。

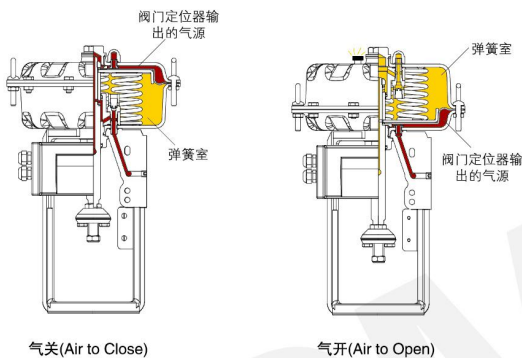


表 5、气开式 (FC)：当气源故障时，执行机构弹簧将阀关闭。

型号	膜片面积 (cm <sup>2</sup> )	弹簧数量	行程 (mm)	弹簧范围 (KPa)	推力 (KN)
ZM10-2	320	3	30	75 ~ 150	2.4
		6		150 ~ 300	4.8
ZM10-3	720	3	60	75 ~ 150	5
		6		150 ~ 300	10
		9		180 ~ 370	13
		12		220 ~ 440	16
ZM10-4	1510	3	120	75 ~ 150	11
		6		150 ~ 300	22
		9		180 ~ 370	27
		12		220 ~ 440	33

表6、气关式 (FO)：当气源故障时，执行机构弹簧将阀打开。

型号	膜片面积 (cm <sup>2</sup> )	弹簧数量	行程 (mm)	弹簧范围 (KPa)	推力(KN) 供气压力(MPa)				
					0.2	0.3	0.4	0.5	0.6
ZM10-2	320	3	30	75 ~ 150	1.6	4.8	8.0	11.2	14.4
		6		150 ~ 300	-	-	3.2	6.4	9.6
ZM10-3	720	3	60	75 ~ 150	3.6	10.8	18.0	25.2	32.4
		6		150 ~ 300	-	-	7.2	14.4	21.6
ZM10-4	1510	3	120	180 ~ 370	7.5	22.6	37.7	52.8	67.9
		6		220 ~ 440	-	-	15.1	30.2	45.3

### ■ 流量特性

流量特性曲线

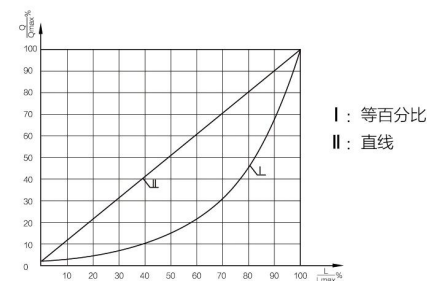


表7、各种固有流量特性相对行程下的相对流量数值 R50

单位：%

特性	$L/L_{max}$	0	10	20	30	40	50	60	70	80	90	100
直线	$Q/Q_{max}$	2	11.8	21.6	31.4	41.2	51	60.8	70.6	80.4	90.2	100
等百分比		2	3	4.37	6.5	9.6	14.1	20.9	30.9	45.7	67.6	100



■ 允许压差

表8、气动智能型套筒调节阀最大允许压差

单位: MPa

公称通径	行程	执行机构 型号	作用形式: 气开				作用形式: 气关					
			弹簧数量									
			3	6	9	12	3	3	3	6	6	
			最小供气压力 (MPa)									
DN (mm)	mm	cm <sup>2</sup>	0.2	0.35	0.42	0.49	0.3	0.45	0.6	0.45	0.6	
40	20	ZM10-2 320	5.5	10.0	-	-	10.0	10.0	-	10.0	10.0	
50			4.5	9.1	-	-	9.1	10.0	-	9.1	10.0	
65	30		3.7	7.4	-	-	7.4	10.0	-	7.4	10.0	
80			3.0	6.1	-	-	6.1	10.0	-	6.1	10.0	
100			2.4	4.9	-	-	4.9	9.8	-	4.9	9.8	
125			3.8	7.7	9.2	10.0	7.7	10.0	-	7.7	10.0	
150	60	ZM10-3 720	3.4	6.9	8.2	9.6	6.9	10.0	-	6.9	10.0	
200			2.7	5.4	6.4	7.5	5.4	10.0	-	5.4	10.0	
250			2.1	4.3	5.1	6.0	4.3	8.6	10.0	4.3	8.6	
300			3.8	7.6	8.9	10.0	7.6	10.0	-	7.6	10.0	
350	120		ZM10-4 1510	3.3	6.6	7.7	9.1	6.6	10.0	-	6.6	10.0
400				2.8	5.7	6.7	7.9	5.7	10.0	-	5.7	10.0

■ 允许压差表的附注说明

填料材质为PTFE;  
介质的流向与阀芯关闭的方向相反;  
金属密封型泄漏等级为IV级;  
数值受公称压力、压力-温度图表限制;  
波纹管密封类P2≠0时须重新核对。

■ 特殊要求

特殊检验;  
完全去油、去水处理;  
禁铜处理;  
特殊接口;  
真空条件下使用;  
特殊介质 (如氧气);  
使用不锈钢连接件;  
指定涂层颜色。



表9、电动智能型套筒调节阀最大允许压差

单位: MPa

公称通径 DN (mm)	行程 mm	执行机构输出力 (KN)								
		2	3	5	6.5	10	16	25	40	60
40	20	5.6	7.4	10.0						
50		4.6	6.1	10.0						
65	30		4.7	7.8	10.0					
80			3.9	6.5	7.9	10.0				
100			3.1	5.1	6.4	9.8	10.0			
125					3.9	5.1	7.9	10.0		
150	60			3.3	4.3	6.6	10.0			
200					3.2	5.0	8.0	10.0		
250						4.0	6.4	10.0		
300	120					3.3	5.4	8.4	10.0	
350							4.6	7.2	10.0	
400							4.0	6.3	10.0	10.0

■ 连接尺寸及标准

连接方式: 法兰; 螺纹、焊接 (须用户指定)  
法兰标准: PN16钢制法兰按GB/T9113.1; PN40、63、100钢制法兰按GB/T9113.2  
密封面形式: PN16为突面 (RF); PN40、63、100为凹凸面 (MFM), 阀体为凹面 (FM)  
结构长度: GB/T12221  
阀门设计制造标准: GB/T4213、Q/FYSB03、JB/T7387  
阀门验收标准: GB/T4213、Q/FYSB03、JB/T7387

\*连接方式、阀体法兰及结构长度可按用户指定的标准制造。如: ANSI、DIN、JIS等。



■ 外形尺寸及重量

PN16、40标准型、散热型、波纹管密封型外形尺寸及重量

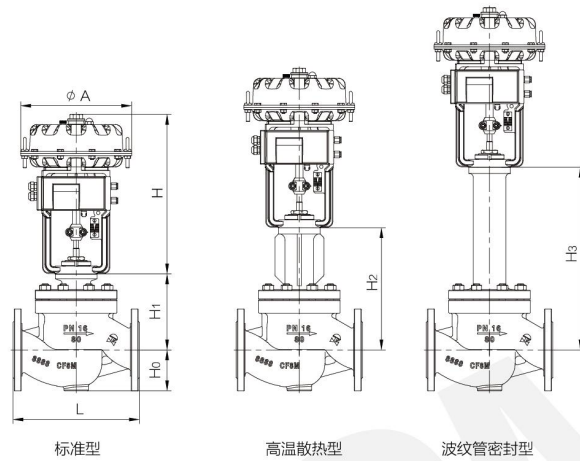


表10

单位:mm

公称通径DN	40	50	65	80	100	125	150	200	250	300	350	400
L	200	230	290	310	350	400	480	600	730	850	980	1100
H <sub>0</sub>	75	83	93	100	110	136	143	181	203	230	260	290
H <sub>1</sub>	143		186		268		277		292	357	394	462
H <sub>2</sub>	228		334		399		408		423	506	543	611
H <sub>3</sub>	390		425		490		500		515	610	670	755
H	390				632				930			
A	272			400			610					
重量 (kg)	31	33	62	71	83	132	160	215	260	432	512	634

注：1、表中为常用PN16标准型尺寸（电动型根据执行机构具体参数更换H、A两尺寸即可）；

2、表中重量为不带附件的气动标准型数据。

PN64、100标准型、散热型、波纹管密封型外形尺寸及重量

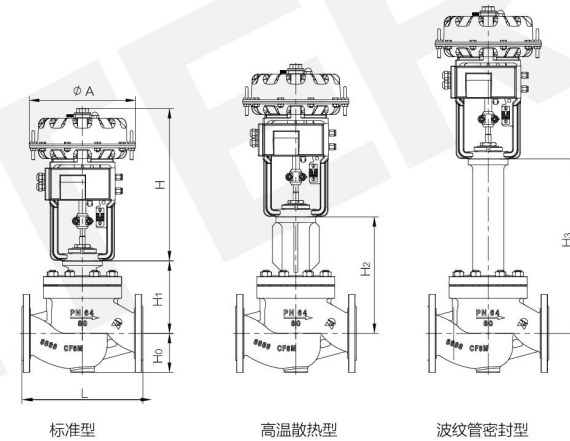


表11

单位:mm

公称通径DN	40	50	65	80	100	125	150	200	250	300	350	400
L	260	300	340	380	430	500	550	650	775	900	1025	1150
H <sub>0</sub>	85	90	103	108	125	148	173	207	235	265	300	335
H <sub>1</sub>	160		200		280		290		300	370	410	480
H <sub>2</sub>	240		350		420		440		450	560	600	680
H <sub>3</sub>	390		425		490		500		515	610	670	755
H	390				632				930			
A	272			400			610					
重量 (kg)	48	58	73	84	107	167	190	285	387	548	657	838

注：1、表中为常用PN64标准型尺寸（电动型根据执行机构具体参数更换H、A两尺寸即可）；

2、表中重量为不带附件的气动标准型数据。

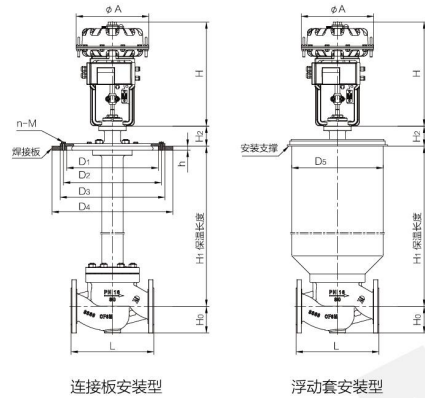


智能型套筒调节阀  
YSIQ(D)30

智能型套筒调节阀  
YSIQ(D)30



PN16、40低温型外形尺寸及重量



PN64、100低温型外形尺寸及重量

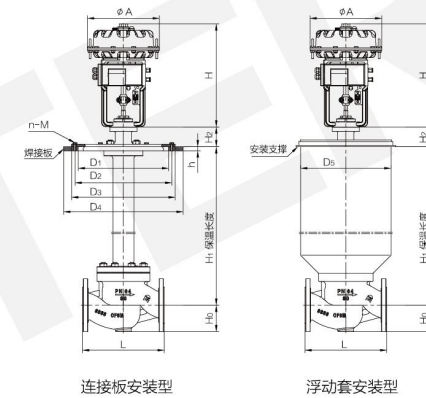


表12

单位:mm

公称通径DN	40	50	65	80	100	125	150	200	250	300	350	400
L	200	230	290	310	350	400	480	600	730	850	980	1100
H <sub>0</sub>	75	83	93	100	110	136	143	181	203	230	260	290
H <sub>1</sub>	700											
H <sub>2</sub>	155			170				220				
D <sub>1</sub>	270	305	340	375	430	490	556	695	850	—		
D <sub>2</sub>	305	340	370	405	460	525	590	730	885	—		
D <sub>3</sub>	335	370	400	435	490	555	630	770	925	—		
D <sub>4</sub>	355	390	430	465	520	585	660	800	955	—		
n-M	8-14		10-14	12-16	14-16	16-16	18-16	—				
D <sub>5</sub>	285		470				—					
H	390				632				930			
A	272				400				610			
重量(kg)	54	56	82	98	112	186	212	252	305	—		

注：1、表中为常用PN16保温长度为700mm的尺寸（电动型根据执行机构具体参数更换H、A两尺寸即可）；

2、表中重量为不带附件的气动标准型数据。

表13

单位:mm

公称通径DN	40	50	65	80	100	125	150	200	250	300	350	400
L	260	300	340	380	430	500	550	650	775	900	1025	1150
H <sub>0</sub>	85	90	103	108	125	148	173	207	235	265	300	335
H <sub>1</sub>	700											
H <sub>2</sub>	155			170				220				
D <sub>1</sub>	340	375	430	490	555	665	765	910	—			
D <sub>2</sub>	370	405	460	525	590	700	805	950	—			
D <sub>3</sub>	400	435	490	555	630	740	845	990	—			
D <sub>4</sub>	430	465	520	585	660	770	890	1035	—			
n-M	8-14		10-14	12-16	14-16	16-16	18-16	—				
D <sub>5</sub>	285		470				—					
H	390				632				930			
A	272				400				610			
重量(kg)	83	94	111	122	148	233	260	333	385	—		

注：1、表中为常用PN64保温长度为700mm的尺寸（电动型根据执行机构具体参数更换H、A两尺寸即可）；

2、表中重量为不带附件的气动标准型数据。



# 智能型套筒调节阀

YSIQ(D)30

# 智能型套筒调节阀

YSIQ(D)30



### ■ 型号编制方法



产 品	YS							永盛仪表	
		I						智能一体化	
阀芯型式			Q					高强度气动薄膜执行器	
			D					电动智能一体化执行器	
阀芯结构型式			3					套筒型	
补充结构形式				0				基本型	
公称压力				O				标准型(省略)	
				G				高温型	
				V					波纹管密封型
				D					低温型
整机作用方式					16			1.6MPa	
					25				2.5MPa
					40				4.0MPa
					64				6.4MPa
整机作用方式					100			10.0MPa	
				K					气/电开式
整机作用方式				B				气/电关式	

例: YSIQ30V-64K 表示高强度气动薄膜智能波纹管密封型套筒调节阀, 公称压力6.4MPa, 气开式。

浙江永盛仪表有限公司		控制阀数据单		位号:	
1	位置		57	制造厂编号:	
2	用途		58	制造厂	
3	危险场所等级		59	气动 <input type="checkbox"/> 膜片 <input type="checkbox"/> 活塞	
4	环境温度	最低	最高	60	型式 <input type="checkbox"/> 弹簧复位 <input type="checkbox"/> 双作用 <input type="checkbox"/> 带弹簧的双作用式
5	允许声压等级	dB(A)		61	有效面积
6	管道识别编号			62	要求行程/角度
7	DN	SCH	mm	63	气源压力 最小 最大
8	管道材料			64	弹簧范围
9	管道隔离	<input type="checkbox"/> 隔热 <input type="checkbox"/> 隔音		65	气源接头
10	管道连接			66	其它执行机构 <input type="checkbox"/> 电动 <input type="checkbox"/> 液压 <input type="checkbox"/> 手动
11	过程液体			67	<input type="checkbox"/> 手轮
12	上游条件	<input type="checkbox"/> 液体 <input type="checkbox"/> 蒸汽 <input type="checkbox"/> 气体		68	制造厂
13	流量	最小	正常	最大	单位
14	入口压力P1(绝压)				71
15	出口压力P2(绝压)				72
16	温度T1				73
17	入口密度ρ 1或M				74
18	蒸汽压力Pv(绝压)				75
19	临界压力Pc(绝压)				76
20	粘度				77
21	比热比				78
22	可压缩性系数Z				79
23	关闭压力	P1(绝压)	P2(绝压)		80
24	气源	最小	最大		81
25	动力故障时的位置	<input type="checkbox"/> 开 <input type="checkbox"/> 关 <input type="checkbox"/> 保持			82
26	计算最大流量系数 Kv				83
27	计算最小流量系数 Kv				84
28	所选流量系数 Kv				85
29	额定声压等级	dB(A)			86
30	制造厂	型号			87
31	阀体类型				88
32	流动方向				89
33	压力等级				90
34	公称口径				91
35	连接端	<input type="checkbox"/> 法兰 <input type="checkbox"/> 无法兰 <input type="checkbox"/> 焊接 <input type="checkbox"/> 螺纹			92
36	端部加长件				93
37	阀盖的形式	<input type="checkbox"/> 标准 <input type="checkbox"/> 加长 <input type="checkbox"/> 波纹管			94
38	阀体/阀盖材料				95
39	阀内组件	<input type="checkbox"/> 标准 <input type="checkbox"/> 低噪音			96
40	特性	<input type="checkbox"/> 直线 <input type="checkbox"/> 等百分比			97
41	阀芯/阀杆材料				98
42	导向器/阀座材料				99
43	阀座形式				100
44	阀座形式				101
45	阀内组件涂层				102
46	泄漏量规范				103
47	填料材质				104
48					105
49					106
50					107
51					108
52					109
53					110
54					111
55					112
56					

项目	图号	图号
工厂	材料要求	材料要求
P.O.NO	项目编号	数量