

8



浙江永盛科技股份有限公司

ZHEJIANG YONGSHENG TECHNOLOGY CO.,LTD

地址：杭州市富阳区鹿山工业功能区

Tel: 0571-63160666 Fax: 0571-63160567

www.ysmeter.com.cn

本书为一般信息出版物，我们保留随时更改的权利。本书中的任何字句，无论其字面意义，对任何产品的用途和质量，或者任何购销合同条款的表述与更改均不承担责任。  
This book is a publication of general information and we reserve the right to alter the techniques and specifications of the products at any moment.  
Regardless of their literary meanings or explicit terms, liabilities shall be undertaken for any words and sentences about applications and qualities of any products in the brochure,  
or for definitions and alterations of any articles and clauses in the purchase and sales agreements.

8

YSMETER

与您携手 / 共创辉煌



YSIQ(D) 10F

智能型衬氟塑单座调节阀

www.ysmeter.com.cn



## 智能型衬氟塑单座调节阀 YSIQ(D)10F

## 智能型衬氟塑单座调节阀 YSIQ(D)10F



### ■ 产品介绍

YSIQ(D)10F系列气/电动智能型衬氟塑单座调节阀是国家2010年火炬计划项目，拥有多项国家专利。该阀采用了通用性及互换性强的模块化设计，结构紧凑。阀体内腔、阀芯、阀座、阀杆均包覆3mm厚的聚全氟乙烯（简称FEP），能抗所有化学介质（包括浓硫酸、强碱和王水）的腐蚀。采用聚四氟乙烯材质的波纹管 and 填料双重密封，一旦波纹管损坏，调节阀填料可起到第二道的保护性密封。具有结构紧凑、体积小、重量轻、耐腐蚀性好、密封性好、流量特性精确、维护方便等特点。配用多弹簧执行机构或电动执行机构，可用于苛刻的工作条件。特别适用于允许泄漏量小、阀前后压差不大的工作场合。

YSIQ10F系列气动智能型衬氟塑单座调节阀配用ZM10型多弹簧高强度执行机构和智能型阀门定位器；YSID10F系列电动智能型衬氟塑单座调节阀配用智能型电动执行机构。

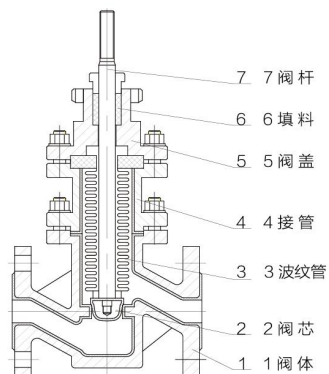
ZM10型多弹簧高强度执行机构采用模块化设计，可在现场方便更换正、反作用形式，并能对弹簧进行有效的防腐蚀保护，从而延长了执行机构的使用寿命，方便了用户的使用。执行机构与智能电气阀门定位器的配套采用了无管路连接的设计，提高了调节阀的抗震性能、使用稳定性与调节精度，满足对工况的精确调节。

本系列产品有标准型、波纹管密封型等型式。产品公称压力等级有PN（MPa）1.0、1.6（150lb）；阀体口径范围DN（mm）15~200（1/2"~8"）；适用流体温度-30~+200℃范围内；泄漏量标准有IV级、V级、VI级；流量特性有直线、等百分比。多种品种规格可供选择。



## 智能型衬氟塑单座调节阀 YSIQ(D)10F

### ■ 结构图



### ■ 主要零件常用材料

表1

序号	零件名称	常用材料
1	阀体	WCB衬F46、CF8衬F46
2	阀芯	WCB衬F46、CF8衬F46
3	波纹管	PTFE
4	接管	WCB衬F46、CF8衬F46
5	阀杆	304
6	阀盖	WCB、CF8
7	填料	PTFE

\*以上为常用材料，具体牌号以订货合同为准。

## 智能型衬氟塑单座调节阀 YSIQ(D)10F



### ■ 规格与技术参数

表2

形式	顶部导向单座
公称通径	DN15~DN200 (1/2"~8")
公称压力	PN10、16 (150lb)
固有流量特性	等百分比、直线
固有可调比	30:1
使用温度	-30~200℃
阀盖形式	波纹管密封型、标准型
阀座泄漏量	IV级、V级、VI级

### ■ 主要性能指标

表3

序号	项目	智能型衬氟塑单座调节阀
1	基本误差 < (%)	≤ ±5
2	回差 < (%)	≤ 5
3	死区 < (%)	≤ 5
4	始终点偏差 < (%)	± 2.5
5	额定行程偏差 < (%)	+4

注：本产品性能指标高于GB/T4213-2008。

### ■ 流量特性

表4

阀座直径dn(mm)	32	40	50	65	80	100	125	150	200
流量系数Kv	直线	13.2	22	35.2	55	77	110	176	264
	等百分比	12	20	32	50	70	100	160	240
额定行程 mm	16	25	30	60					

### ■ 小流量阀

表5

阀座直径dn(mm)	4				5	6	7	8	10	12	15	20	25
流量系数Kv	直线	0.02	0.05	0.08	0.12	0.2	0.32	0.5	0.8				
	等百分比	-	-	-	-	-	-	-	1.2	2.0	3.2	5	8



■ 执行机构技术参数

ZM10系列气动多弹簧执行机构由于采用了模块化的设计，所以只需局部进行简单的拆、装就可以实现气开和气关两种作用方式的转换。执行机构与阀门定位器之间的气路连接采用了内部连通的组合方式，并可将定位器排出的气体注入弹簧室一侧，使弹簧室内产生略高于外部环境大气压的压力，以免外部环境中有腐蚀性气体被吸入，腐蚀弹簧等零部件。

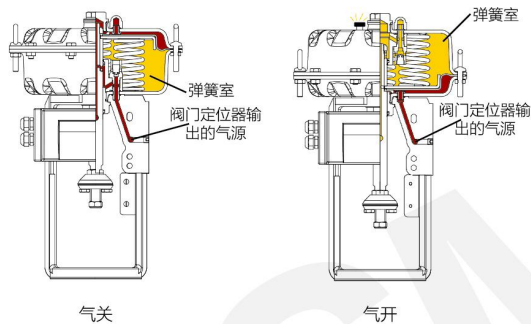


表6、气开式 (FC)：当气源故障时，执行机构弹簧将阀关闭。

型号	膜片面积 (cm <sup>2</sup> )	弹簧数量	行程 (mm)	弹簧范围 (KPa)	推力 (KN)
ZM10-1	210	3	20	75 ~ 150	1.6
		6		150 ~ 300	3.2
ZM10-2	320	3	30	75 ~ 150	2.4
		6		150 ~ 300	4.8
ZM10-3	720	3	60	75 ~ 150	5
		6		150 ~ 300	10
		9		180 ~ 370	13
		12		220 ~ 440	16

表7、气关式 (FO)：当气源故障时，执行机构弹簧将阀打开。

型号	膜片面积 (cm <sup>2</sup> )	弹簧数量	行程 (mm)	弹簧范围 (KPa)	推力(KN) 供气压力(MPa)				
					0.2	0.3	0.4	0.5	0.6
ZM10-1	210	3	20	75 ~ 150	1.0	3.2	5.2	7.2	9.4
		6		150 ~ 300	-	-	2.1	4.2	6.3
ZM10-2	320	3	30	75 ~ 150	1.6	4.8	8.0	11.2	14.4
		6		150 ~ 300	-	-	3.2	6.4	9.6
ZM10-3	720	3	60	75 ~ 150	3.6	10.8	18.0	25.2	32.4
		6		150 ~ 300	-	-	7.2	14.4	21.6

■ 流量特性

流量特性曲线

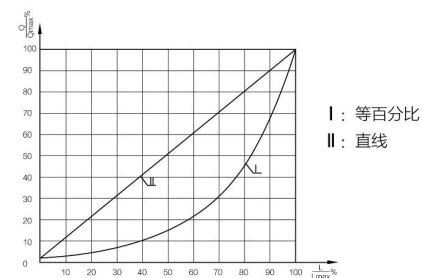


表8、各种固有流量特性相对行程下的相对流量数值 R50 单位：%

特性	L/Lmax	0	10	20	30	40	50	60	70	80	90	100
直线	Q/Qmax	2	11.8	21.6	31.4	41.2	51	60.8	70.6	80.4	90.2	100
等百分比	Q/Qmax	2	3	4.37	6.5	9.6	14.1	20.9	30.9	45.7	67.6	100



智能型衬氟塑单座调节阀  
YSIQ(D)10F

表9、气动智能单座衬氟调节阀最大允许压差MPa

公称口径	行程	执行机构 型号	作用形式：气开				作用形式：气关				
			弹簧数量								
			3	6	9	12	3	3	3	6	6
DN (mm)	mm	cm <sup>2</sup>	最小供气压力 (MPa)								
15	16	ZM10-1 210	0.2	0.35	0.42	0.49	0.3	0.45	0.6	0.45	0.6
20			2.0	2.0	-	-	2.0	-	-	2.0	-
25			2.0	2.0	-	-	2.0	2.0	-	2.0	2.0
32			1.5	2.0	-	-	2.0	2.0	2.0	2.0	2.0
40	25	ZM10-2 320	1.3	2.0	-	-	2.0	2.0	2.0	2.0	2.0
50			1.0	2.0	-	-	2.0	2.0	2.0	2.0	2.0
65	30	ZM10-2 320	0.72	1.4	-	-	1.4	2.0	2.0	1.4	2.0
80			0.47	0.94	-	-	0.94	1.88	2.0	0.94	1.88
100			0.3	0.61	-	-	0.61	1.22	1.83	0.61	1.22
125	60	ZM10-3 720	0.44	0.88	1.0	1.2	0.88	1.76	2.0	0.88	1.76
150			0.3	0.61	0.73	0.89	0.61	1.22	1.83	0.61	1.22
200			0.17	0.34	0.41	0.5	0.34	0.68	1.02	0.34	0.68

表10、电动智能单座衬氟调节阀最大允许压差MPa

公称口径	行程	执行机构输出力 (KN)									
		0.8	2	3	5	6.5	10	16	25	40	60
15	16	2.0	2.0								
20		2.0									
25		1.61	2.0								
32		1.86	2.0								
40	25	0.96	1.6	2.0							
50		0.8	1.2	1.6	2.0						
65	30		0.6	1.1	1.3	2.0					
80			0.5	0.72	0.92	1.49	2.0				
100			0.21	0.46	0.62	0.96	1.52	2.0			
125	60				0.37	0.62	0.98	1.64	2.0		
150					0.26	0.42	0.68	1.1	1.71	2.0	
200						0.22	0.39	0.64	1.04	1.62	

智能型衬氟塑单座调节阀  
YSIQ(D)10F



■ 外形尺寸及重量

PN10、16标准型外形尺寸及重量

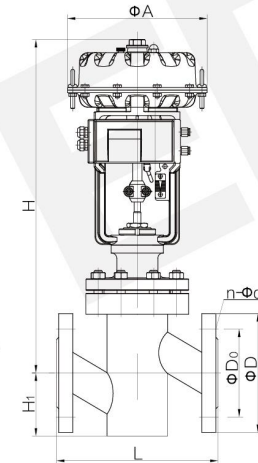


表11

单位:mm

公称口径DN	20	25	32	40	50	65	80	100	125	150	200
L	180	185	200	220	250	275	300	350	400	480	600
H <sub>1</sub>	65	70	80	81	88	102	140	162	170	156	190
H	550	556	572	614		682	696	712	1019	1032	1044
A	228			272			400				
ΦD	105	115	140	150	165	185	200	220	250	285	340
ΦD <sub>0</sub>	75	85	100	110	125	145	160	180	210	240	295
n-Φd	4-14	4-14	4-18	4-18	4-18	4-18	8-18	8-18	8-18	8-22	12-22
重量 (kg)	16	17	19	23	25	42	48	58	96	120	168

注：1、表中为常用PN16标准型尺寸（电动型根据执行机构具体参数更换H、A两尺寸即可）；

2、表中重量为不带附件的气动标准型数据。



# 智能型衬氟塑单座调节阀

## YSIQ(D)10F

# 智能型衬氟塑单座调节阀

## YSIQ(D)10F



### ■ 型号编制方法



产 品	YS							永盛仪表
		I						智能一体化
			Q					高强度气动薄膜执行器
				D				电动智能一体化执行器
阀体型式			1					单座型
			3					套筒型
阀芯结构型式				0				基本型
				6				快开切断型
内衬材质				F				阀体内衬F46
				P				阀体内衬PFA
公称压力					10			1.0MPa
					16			1.6MPa
整机作用方式					K			气/电开式
					B			气/电关式

例1: YSIQ10F-16K 表示高强度气动薄膜智能波纹管密封衬氟塑单座调节阀, 公称压力1.6MPa, 气开式, 阀体内衬FEP(F46)。

浙江永盛仪表有限公司		控制阀数据单		位号:	
				制造厂编号:	
1	位置	57	制造厂		
2	用途	58	气动 <input type="checkbox"/> 膜片 <input type="checkbox"/> 活塞		
3	危险场所等级	59	型式 <input type="checkbox"/> 弹簧复位 <input type="checkbox"/> 双作用 <input type="checkbox"/> 带弹簧的双作用式		
4	环境温度 最低 最高	60	有效面积		
5	允许声压等级 dB(A)	61	要求行程/角度		
6	管道识别编号	62	气源压力 最小 最大		
7	DN	63	弹簧范围		
8	管道材料 SCH mm	64	气源接头		
9	管道隔离 <input type="checkbox"/> 隔热 <input type="checkbox"/> 隔音	65	其它执行机构 <input type="checkbox"/> 电动 <input type="checkbox"/> 液压 <input type="checkbox"/> 手动		
10	管道连接	66	<input type="checkbox"/> 手轮		
11	过程流体	67	制造厂		
12	上游条件 <input type="checkbox"/> 液体 <input type="checkbox"/> 蒸汽 <input type="checkbox"/> 气体	68	输入信号 <input type="checkbox"/> 气动 <input type="checkbox"/> 电动		
13		69	阀开启时		
14		70	有关选择控制的过程数据		
15		71	最小 正常 最大 单位	关闭时	
16	流量	72		型式 <input type="checkbox"/> 单作用 <input type="checkbox"/> 双作用	
17	入口压力P1 (绝压)	73		特性 <input type="checkbox"/> 直线 <input type="checkbox"/> 等百分比	
18	出口压力P2 (绝压)	74		气源接头	
19	温度T1	75		辅助装置 <input type="checkbox"/> 旁路 <input type="checkbox"/> 压力表	
20	入口密度 ρ 1或M	76		防爆要求 <input type="checkbox"/> 本质安全 <input type="checkbox"/> 隔爆	
21	蒸汽压力Pv (绝压)	77		制造厂	
22	临界压力Pc (绝压)	78		开关类型 <input type="checkbox"/> 机械 <input type="checkbox"/> 接近 <input type="checkbox"/> 气动	
23	粘度	79		切换位置 <input type="checkbox"/> 关闭 <input type="checkbox"/> 行程百分数 <input type="checkbox"/> 开启	
24	比热比	80		切换作用 <input type="checkbox"/> 接通 <input type="checkbox"/> 断开	
25	可压缩性系数Z	81		防爆要求 <input type="checkbox"/> 本质安全 <input type="checkbox"/> 隔爆	
26	关闭压力 P1 (绝压) P2 (绝压)	82		制造厂	
27	气源 最小 最大	83		阀的型式 <input type="checkbox"/> 直通 <input type="checkbox"/> 三通 <input type="checkbox"/> 四通	
28	动力故障时的位置 <input type="checkbox"/> 开 <input type="checkbox"/> 关 <input type="checkbox"/> 保持	84		新电时 <input type="checkbox"/> 开启 <input type="checkbox"/> 关闭 <input type="checkbox"/> 保持	
29		85		气源接头	
30		86		电气数据 V Hz W	
31	计算最大流量系数 Kv	87		防爆要求 <input type="checkbox"/> 本质安全 <input type="checkbox"/> 隔爆	
32	计算最小流量系数 Kv	88		空气过滤器制造厂 型号	
33	所流流量系数 Kv	89		<input type="checkbox"/> 带过滤器 <input type="checkbox"/> 带压力表	
34	额定声压等级 dB(A)	90		转换阀制造厂 型号	
35	制造厂 型号	91		气动放大器制造厂 型号	
36	阀体类型	92		自锁阀制造厂 型号	
37	流动方向	93		管道 材料	
38	压力等级	94		试验证书 <input type="checkbox"/> 化学和机械试验	
39	公称口径	95		其它试验	
40	连接嘴 <input type="checkbox"/> 法兰 <input type="checkbox"/> 无法兰 <input type="checkbox"/> 焊接 <input type="checkbox"/> 螺纹	96		待试验的部件 <input type="checkbox"/> 阀体/阀盖	
41		97		<input type="checkbox"/> 螺栓/螺母 <input type="checkbox"/> 阀内组件	
42	端部加长件	98			
43	阀盖的型式 <input type="checkbox"/> 标准 <input type="checkbox"/> 加长 <input type="checkbox"/> 波纹管	99			
44		100			
45	阀体/阀盖材料	101			
46	阀内组件 <input type="checkbox"/> 标准 <input type="checkbox"/> 低噪音	102			
47	特性 <input type="checkbox"/> 直线 <input type="checkbox"/> 等百分比	103			
48	阀芯/阀杆材料	104			
49	导向器/阀座材料	105			
50		106			
51	阀座形式	107			
52	阀内组件涂层	108			
53		109			
54	泄漏量规范	110			
55		111			
56	填料材质	112			

项目	图纸查阅号	
工厂	材料要求编号	
P.O.N.O	项目编号	数量